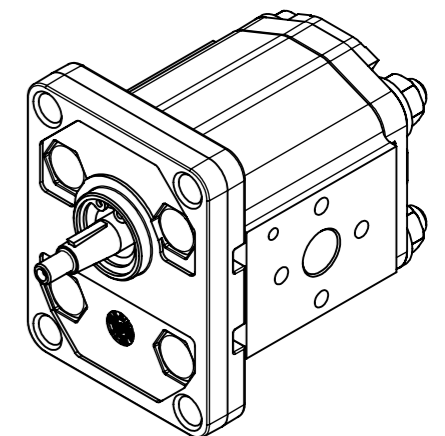
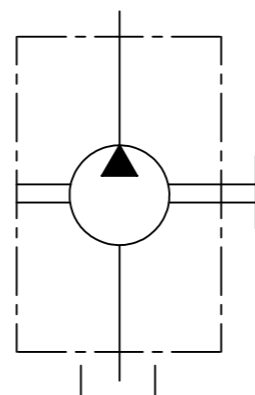


①	HPL48671PAUNB00R05	R05KIT GUARNIZIONI POMPA GR.1 NBR - R05 SEAL KIT GEAR PUMP GR.1 NBR
	HPL512210220701R10	R10 KIT AN.ALB.ROT.10227 G NBR-FP R10 KIT ROT.SHAFT RING 10227 G NBR-FP
	HPL00020004130R50	R50 KIT LINGUETTA/DADO/ARR.GR.1 ALBERO D-R50 KIT KEY/NUT/LOCK WASHER GR.1 TAPERED 1:8 SHAFT
	CODICE KIT - KIT CODE	COMPONENTI - ITEMS



PUMP DATA	
Cilindrata-Displacement	7,00[cc]-0,43[in3]
Rotazione-Rotation	destra-clockwise
Guarnizione-Seals type	NBR
Temperatura d'esercizio-Operating temperature	-20...+85 [°C]
Classe di contaminazione richiesta-Required contamination class	ISO4406 20/18/15 (NAS1638-9) or better
Pressione max continua-Max continuous pressure	190[bar]-3046[psi]
Coppia max-Max torque	25 [Nm]



1	M17111	Variate dimensioni di ingombro. Changed overall dimension.	12/06/2015	Ghesini
Rev.	Comunic.	Descrizione	Data	Disegnato
DERIVATO DA / DERIVED FROM	FOGLIO N. / SHEET N.		DISEGNATO / DESIGNED BY <b>capodivento</b>	
SOSTITUISCE IL / IT REPLACED	COMUNICAZIONE / NOTICE N.		DATA / DATE 29-05-2013	
SOSTITUITO DAL / REPLACED FROM	NOTE / NOTES	PESO (Kg) / WEIGHT (Kg)	SCALA / SCALE 1:2	FORMATO / FORMAT A3
DESCRIZIONE POMPA PREDISPOSTA HPLPT170DDDE3E3BST			CODICE / PART NUMBER	
DESCRIPTION ADAPTED GEAR PUMP HPLPT170DDDE3E3BST			HPLPT170DDDE3E3B00	
REPRODUCTION NOT PERMITTED ALL RIGHT RESERVED			REV. 1	