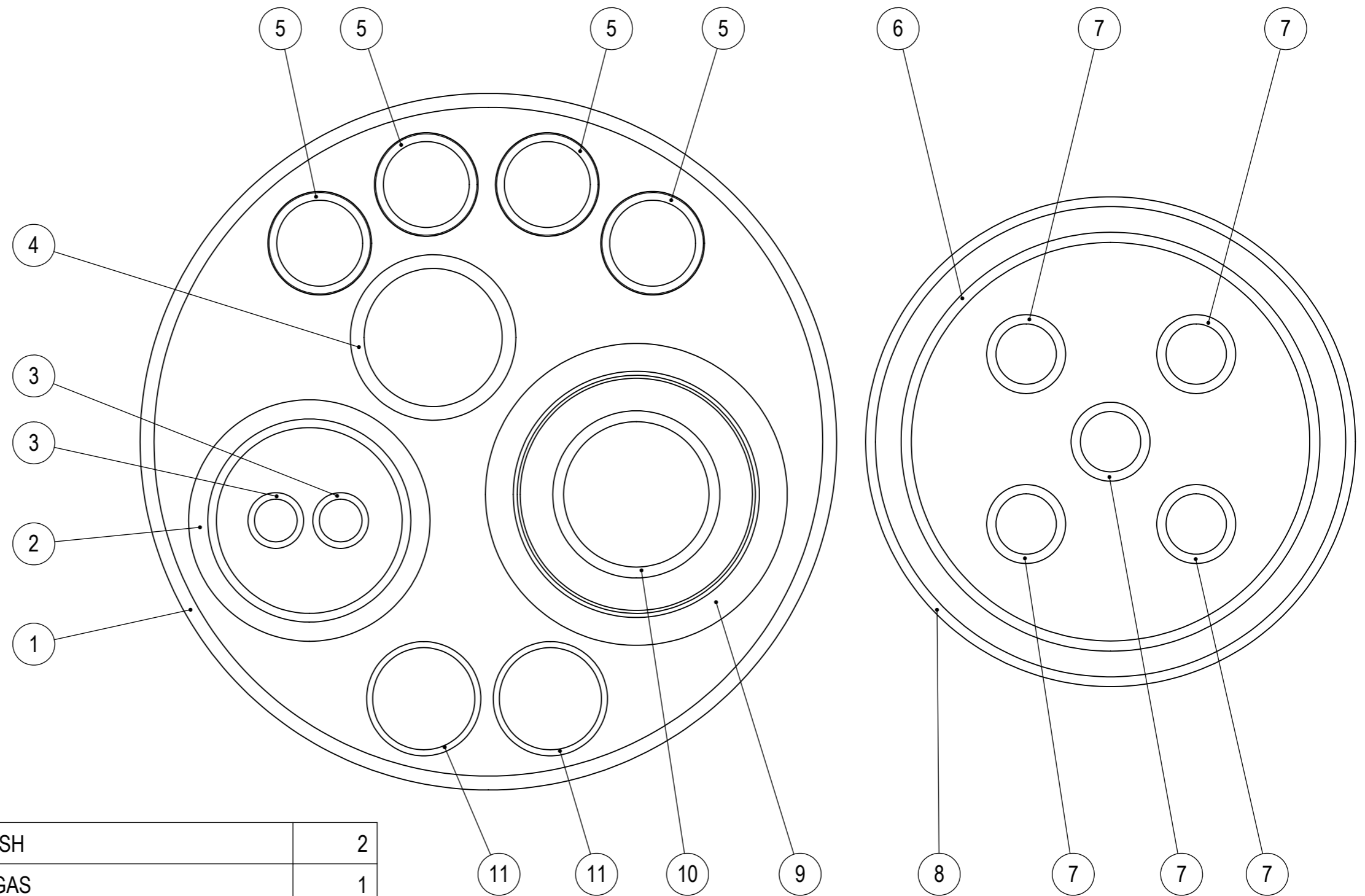


11	HP512112196R	OR 1.78X21.95 2-020 90 SH	2
10	HP512123142R	OR 2.62x31.42 2-124 1" GAS	1
9	HP512208050R	ANELLO TENUTA BABSL 50x65x8-8.5	1
8	HP512120101R	OR 2.62X101.27 2-155 PRED. SAE B	1
7	HP512111400R	OR 1.78X14 2-015 90_SH VALV.	5
6	HP512128222R	OR 2,62x82,22 (2-152)	1
5	HP512121712R	OR 2.62X17.12 90SH 2-115 1/2"GAS	4
4	HP512192974R	OR 2,95X29,74 90SH 1"5/16	1
3	HP512190892R	OR 1,83x8,92 3-904 90°SH SAE 7/ 16"UNF	2
2	HP512207040R	ANELLO TENUTA BABSL 40X52X7/7.5	1
1	HP512120145R	OR 2,62x145.72 (2-162)	1
Pos.	Codice	Descrizione	Q.tà

DERIVATO DA / DERIVED FROM	FOGLIO N. / SHEET N. 1 / 2		DISEGNATO / DESIGNED BY tartari		
SOSTITUISCE IL / IT REPLACED	COMUNICAZIONE / NOTICE N. H15364	PESO (Kg) / WEIGHT (Kg)	DATA / DATE 13-12-2013		
SOSTITUITO DAL / REPLACED FROM	NOTE / NOTES			SCALA / SCALE 1:1	FORMATO / FORMAT A3
DESCRIZIONE R KIT GUARNIZIONE SERIE M7 M8				CODICE / PART NUMBER	REV.
DESCRIPTION R M7 M8 SEAL KIT				HP486028201R	0
REPRODUCTION NOT PERMITTED ALL RIGHT RESERVED		TOUTE REPRODUCTION NON AUTORISEE EST INTERDITE		VIETATE LE RIPRODUZIONI NON AUTORIZZATE	



11	HP512112196R	OR 1.78X21.95 2-020 90 SH	2
10	HP512123142R	OR 2.62x31.42 2-124 1" GAS	1
9	HP512208050R	BABSL SEAL RING 50x65x8-8.5	1
8	HP512120101R	OR 2.62X101.27 2-155 SAE B FITTING BODY	1
7	HP512111400R	OR 1.78X14 2-015 90_SH	5
6	HP512128222R	OR 2,62x82,22 (2-152)	1
5	HP512121712R	1/2"GAS OR 2.62X17.12 90SH 2-115	4
4	HP512192974R	OR 2,95X29,74 90SH 1"5/16	1
3	HP512190892R	OR 1,83x8,92 3-904 90°SH SAE 7/ 16"UNF	2
2	HP512207040R	SEAL RING BABSL 40X52X7/7.5	1
1	HP512120145R	OR 2,62x145.72 (2-162)	1
Pos.	Code	Description	Q.ty

DERIVATO DA / DERIVED FROM	FOGLIO N. / SHEET N. 2 / 2		DISEGNATO / DESIGNED BY tartari	
SOSTITUISCE IL / IT REPLACED	COMUNICAZIONE / NOTICE N. H15364	PESO (Kg) / WEIGHT (Kg)	DATA / DATE 13-12-2013	
SOSTITUITO DAL / REPLACED FROM	NOTE / NOTES		SCALA / SCALE 1:1	FORMATO / FORMAT A3
DESCRIZIONE R KIT GUARNIZIONE SERIE M7 M8			CODICE / PART NUMBER	
DESCRIPTION R M7 M8 SEAL KIT			HP486028201R	
REPRODUCTION NOT PERMITTED ALL RIGHT RESERVED			TOUTE REPRODUCTION NON AUTORISEE EST INTERDITE	
			VIETATE LE RIPRODUZIONI NON AUTORIZZATE	
				REV. 0