





GIUNTI GIREVOLI
ROTATING COUPLINGS

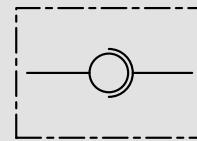


14.1 - GIUNTI GIREVOLI IN LINEA 14.1 - IN LINE ROTATING COUPLING

TIPO/TYPE
GGL



SCHEMA IDRAULICO
HYDRAULIC DIAGRAM



IMPIEGO:

Valvole che trovano applicazione tra un tubo flessibile e una parte rigida per compensare rotazioni e torsioni del tubo senza che questo venga danneggiato. **Non sono idonei per rotazioni veloci e continuative.** Vengono utilizzati in tutti i settori produttivi dove vi siano impianti dotati di tubi flessibili in movimento. Il montaggio è in linea.

MATERIALI E CARATTERISTICHE:

Corpo: acciaio zincato

Tenuta: tramite guarnizioni a basso attrito

MONTAGGIO:

Collegare le bocche P agli utilizzi.

USE AND OPERATION:

These valves are mounted between the end of a flexible hose and a fixed component to compensate hose's rotations and torsions and to prevent its damaging. **They are not suitable for fast and continuous rotations.** They are used in every production field where systems have flexible moving hose. In line mounting.

MATERIALS AND FEATURES:

Body: zinc-plated steel

Tightness: low friction seals

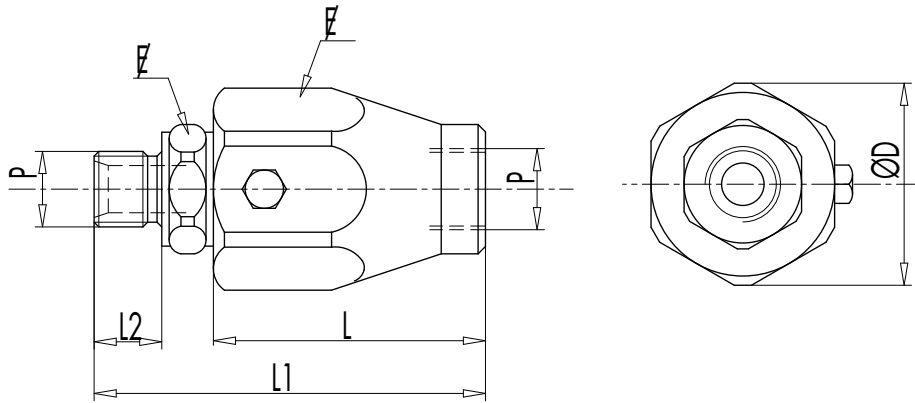
APPLICATION

Connect ports P to the uses.

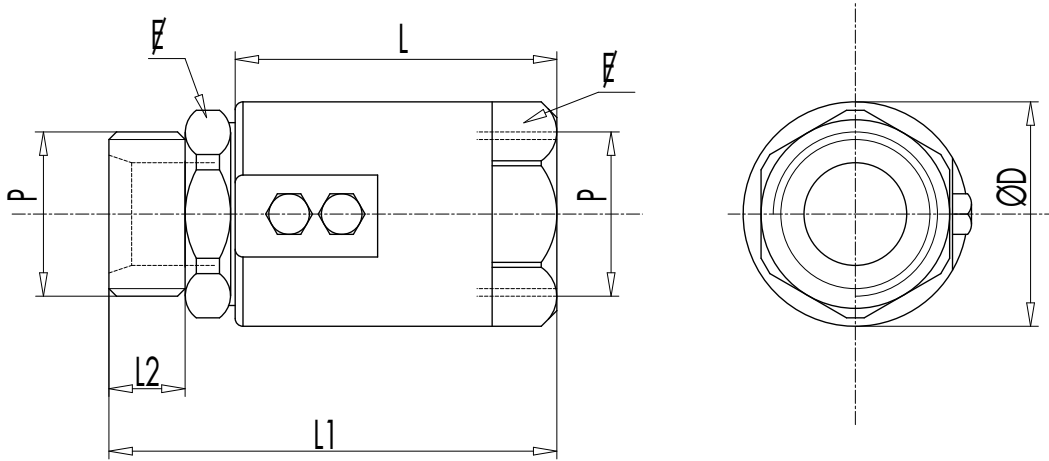


| CODICE CODE | SIGLA TYPE | PORTATA MAX MAX FLOW Lt./min | PRESSIONE MAX IN ROTAZIONE MAX ROTATION PRESSURE Bar | PRESSIONE MAX MAX PRESSURE Bar | VELOCITÀ ROT. MAX MAX ROTATE SPEED (turn/min) |
|--------------|------------|------------------------------|--|--------------------------------|---|
| G1050 | GGL 1/4" | 25 | 200 | 400 | 212 |
| G1060 | GGL 3/8" | 35 | 200 | 400 | 173 |
| G1070 | GGL 1/2" | 60 | 150 | 300 | 160 |
| G1080 | GGL 3/4" | 100 | 150 | 300 | 120 |
| G1090 | GGL 1" | 180 | 100 | 300 | 100 |
| G1091 | GGL 1" 1/4 | 200 | 100 | 300 | 86 |
| G1092 | GGL 1" 1/2 | 250 | 80 | 300 | 73 |

GGL



GGL 1" - 1" 1/4 - 1" 1/2



| CODICE CODE | SIGLA TYPE | P | L | L1 | L2 | ƒ | ƒ | ØD | PESO WEIGHT |
|--------------|------------|--------|----|-----|----|----|----|------|-------------|
| | | GAS | mm | mm | mm | mm | mm | | mm |
| G1050 | GGL 1/4" | 1/4" | 42 | 61 | 11 | 19 | 30 | 33 | 0,206 |
| G1060 | GGL 3/8" | 3/8" | 44 | 66 | 14 | 24 | 34 | 37 | 0,264 |
| G1070 | GGL 1/2" | 1/2" | 47 | 71 | 15 | 27 | 36 | 40 | 0,338 |
| G1080 | GGL 3/4" | 3/4" | 50 | 80 | 19 | 34 | 45 | 49 | 0,546 |
| G1090 | GGL 1" | 1" | 57 | 90 | 21 | 41 | 50 | 54,5 | 0,910 |
| G1091 | GGL 1" 1/4 | 1" 1/4 | 63 | 101 | 24 | 50 | 55 | 59,5 | 1,100 |
| G1092 | GGL 1" 1/2 | 1" 1/2 | 70 | 110 | 25 | 55 | 65 | 69,5 | 1,610 |

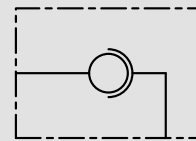


14.2 - GIUNTI GIREVOLI A 90° 14.2 - 90 DEGREE ROTATING COUPLING

TIPO/TYPE
GG 90°



SCHEMA IDRAULICO
HYDRAULIC DIAGRAM



IMPIEGO:

Valvole che trovano applicazione tra un tubo flessibile e una parte rigida per compensare rotazioni e torsioni del tubo senza che questo venga danneggiato. **Non sono idonei per rotazioni veloci e continuative.** Vengono utilizzati in tutti i settori produttivi dove vi siano impianti dotati di tubi flessibili in movimento. Il montaggio è a 90°.

MATERIALI E CARATTERISTICHE:

Corpo: acciaio zincato

Tenuta: tramite guarnizioni a basso attrito

MONTAGGIO:

Collegare le bocche P agli utilizzi.

USE AND OPERATION:

These valves are mounted between the end of a flexible hose and a fixed component to compensate hose's rotations and torsions and to prevent its damaging. **They are not suitable for fast and continuous rotations.** They are used in every production field where systems have flexible moving hose. 90° mounting.

MATERIALS AND FEATURES:

Body: zinc-plated steel

Tightness: low friction seals

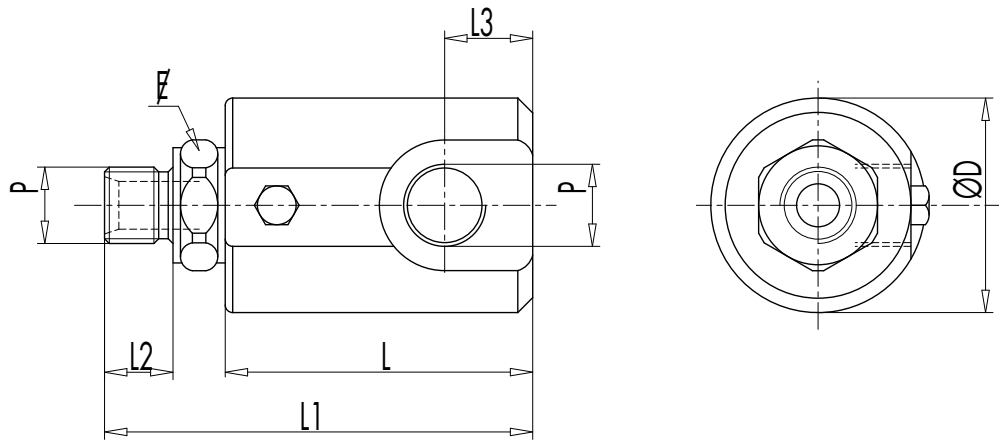
APPLICATION

Connect ports P to the uses.

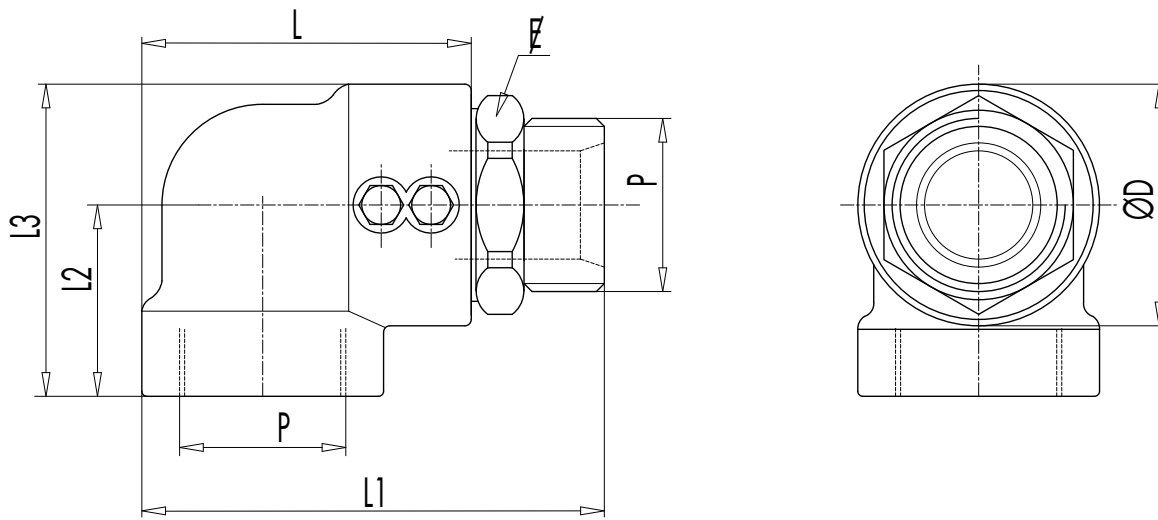


| CODICE CODE | SIGLA TYPE | PORTATA MAX MAX FLOW Lt./min | PRESSIONE MAX DI ROTAZIONE MAX ROTATION PRESSURE Bar | PRESSIONE MAX MAX PRESSURE Bar | VELOCITÀ ROT. MAX MAX ROTATE SPEED (turn/min) |
|--------------|---------------|------------------------------|--|--------------------------------|---|
| G0990 | GG 90° 1/4" | 25 | 200 | 400 | 212 |
| G1010 | GG 90° 3/8" | 35 | 200 | 400 | 173 |
| G1020 | GG 90° 1/2" | 60 | 150 | 300 | 160 |
| G1030 | GG 90° 3/4" | 100 | 150 | 300 | 120 |
| G1040 | GG 90° 1" | 180 | 100 | 300 | 100 |
| G1042 | GG 90° 1" 1/4 | 200 | 100 | 300 | 86 |
| G1043 | GG 90° 1" 1/2 | 250 | 80 | 300 | 73 |

GG 90°



GG 90° 1" 1/4 - 1" 1/2



14

| CODICE CODE | SIGLA TYPE | P | L | L1 | L2 | L3 | ƒ | ØD | PESO WEIGHT |
|--------------|---------------|--------|-----|-----|----|-----|----|----|-------------|
| | | GAS | mm | mm | mm | mm | mm | mm | Kg |
| G0990 | GG 90° 1/4" | 1/4" | 50 | 69 | 11 | 11 | 19 | 34 | 0,312 |
| G1010 | GG 90° 3/8" | 3/8" | 54 | 76 | 14 | 13 | 24 | 38 | 0,418 |
| G1020 | GG 90° 1/2" | 1/2" | 63 | 87 | 15 | 14 | 27 | 40 | 0,522 |
| G1030 | GG 90° 3/4" | 3/4" | 70 | 100 | 19 | 18 | 34 | 55 | 0,898 |
| G1040 | GG 90° 1" | 1" | 80 | 113 | 21 | 25 | 41 | 60 | 1,122 |
| G1042 | GG 90° 1" 1/4 | 1" 1/4 | 84 | 121 | 52 | 82 | 50 | 63 | 1,746 |
| G1043 | GG 90° 1" 1/2 | 1" 1/2 | 102 | 143 | 62 | 101 | 55 | 77 | 3,070 |