

VALVE BODY CAVITY SAE 2 VIE
 VENTILGEHAUSE FORMBOHRUNG SAE 2 VOIES

Valve body cavity SAE 2 ways – Connections type gas

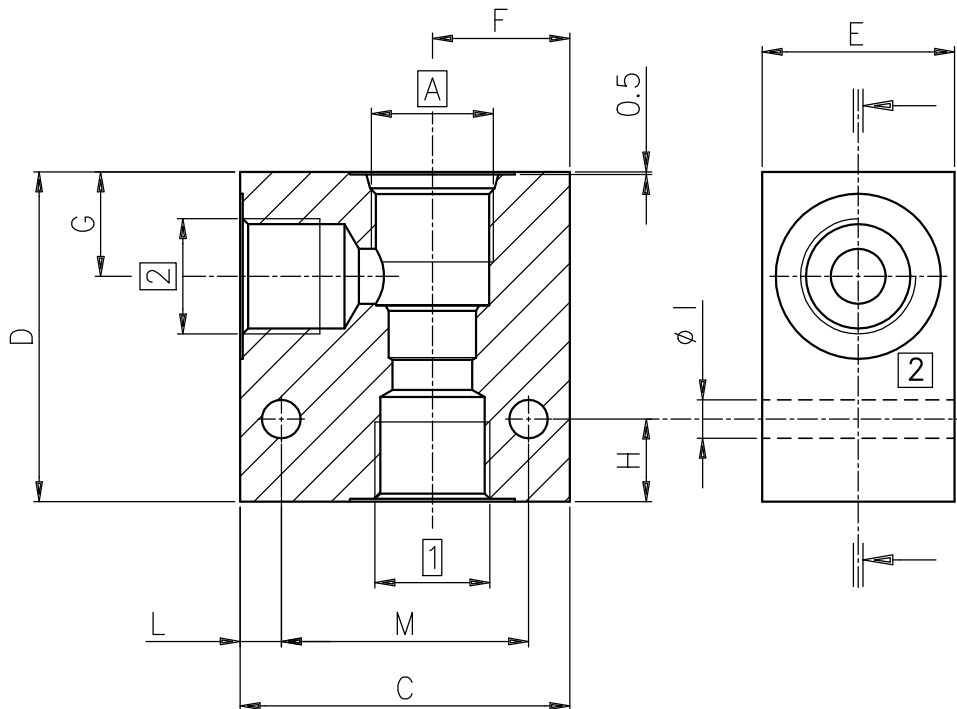
Material: aluminium (2011–FC1) anodized.

Max operating pressure: 210 bar

Ventilgehäuse Formbohrung SAE 2 Wege – Anschlüsse Typ Gas

Werkstoff: aluminium 2011 (AlCuBiPb) eloxiert.

Max Betriebsdruck: 210 bar



CAVITY FORMBOHR.	A	1 – 2	C	D	E	F	G	H	I	L	M	Weight Gewicht (Kg)
SAE 8/2	3/4"–16	3/8"G	49	50	30	20	13.5	12	6	9	35	0.2
SAE 10/2	7/8"–14	1/2"G	59	60	40	24	19	15	7	7.5	45	0.4
SAE 12/2	1"1/16–12	3/4"G	79	80	50	34	26	18	9	10	60	0.8
SAE 16/2	1"5/16–12	1"G	88	85	50	34	25	32	9	10	67	0.8

CAVITY FORMBOHR.	Article-code: Typ:
SAE 8/2	EAD082038
SAE 10/2	EAD102012
SAE 12/2	EAD122034
SAE 16/2	EAD162010

Set of 10 pcs.
Satz von 10 Stk.